

绝对电感传感器,
关机后仍保留原有数值

一个电池
可工作8000小时

高精度

IP65
防尘防水

数据
传输

数显万分表

←INSIZE→PLUS

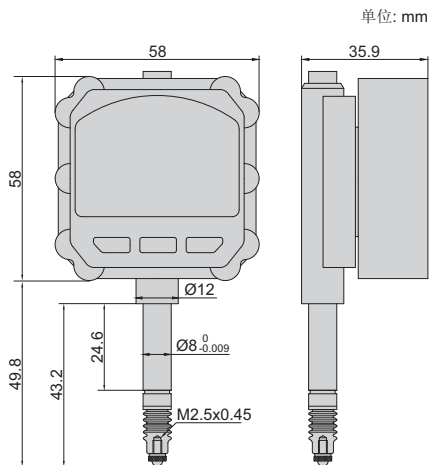
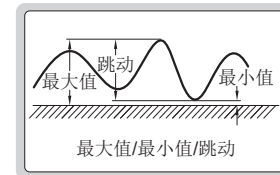
无线接收器
9406-RE(选配)



无线发射器
9406-TR1(选配)



最大值/最小值/跳动



单位: mm



9405-SD1



- 符合GB/T电子数显指示表国家标准
- 防水防尘等级: IP65
- 模拟指针显示
- 无间隙轴承
- 绝对电感传感器, 关机后仍保留原有数值
- 适合于恶劣的工作环境
- 按键功能: 开/关, 置零, 设置公差并亮LED灯显示Go/No-Go, 设置初始值, 最大值/最小值/跳动, 公/英制转换, 设置系数, 测量方向转换
- 带温度传感器, 可设置校准温度, 温度超差时会提醒需要重新校准, 也可设置校准间隔时间, 到达时间后会提醒需要重新校准
- 可设置快捷按键与按键密码
- 回弹式测头, 可选择气动式测头或真空式测头
- CR2032电池, 自动关机
- 数据传输
- 可选附件: 无线数据传输(型号9406-TR1+型号9406-RE), 测头(页码358~366)

型号	测量范围	分辨率(可调)	全程精度	测力	备注
9405-SD1	±2.5mm (绝对零位上下2.5mm)	0.001mm/0.00005"或 0.0001mm/0.000005"	1μm	0.7N	开机后读数为-2.7mm左右, 需预压测头至读数±0.05mm以内, 置零后测量